

CATALOGUE SANITAIRE

L'ÉLÉGANCE INTEMPORELLE AU SERVICE
DE L'ARCHITECTURE D'INTÉRIEUR.



Odyssee
SANITAIRE



Odyssee
SANITAIRE

Notre histoire



Fondée en 2001, Odyssée Sanitaire est un fabricant marocain spécialisé dans la céramique sanitaire en porcelaine et en grès.

Forte de plus de deux décennies d'expertise, la marque développe des solutions de salle de bains alliant qualité industrielle, design contemporain et innovation.

Ancrée au sein du Holding familial Essaidi, Odyssée s'inscrit dans une tradition industrielle solide, portée par un savoir-faire maîtrisé et une vision durable du développement.

Grâce à un réseau commercial étendu à travers le Royaume et à des partenaires distributeurs, la marque assure une présence nationale forte et continue.

Aujourd'hui, Odyssée franchit les frontières et s'impose progressivement sur plusieurs marchés en Europe et en Afrique, affirmant ainsi la reconnaissance de son exigence et de son expertise.

Odyssée
SANITAIRE

Des hommes, un savoir-faire

Derrière chaque produit Odyssee se trouve une maîtrise industrielle exigeante et un savoir-faire humain rigoureux.

Nos unités de production allient technologies modernes et expertise artisanale pour garantir des standards de qualité élevés à chaque étape.

De la conception à la finition, chaque détail est contrôlé avec précision par nos équipes, assurant des produits fiables, durables et parfaitement exécutés.

Nos lignes de production, pensées pour l'efficacité et la constance, reflètent notre engagement envers l'excellence et l'innovation continue.



NOTRE PHILOSOPHIE

Au cœur du Maroc, là où l'artisanat façonne les formes depuis des générations, Odyssee Sanitaire s'inspire d'un héritage riche, fait de précision, de patience et de passion.


Chaque produit que nous concevons est le prolongement de ce savoir-faire, enrichi par les technologies d'aujourd'hui.

Entre tradition et industrie, nous créons des solutions sanitaires qui allient fiabilité, confort et esthétisme.

Nos collections racontent une histoire : celle d'un design enraciné dans une culture, et tourné vers les exigences du monde contemporain.

LE DESIGN | LE SAVOIR-FAIRE | L'INNOVATION

Odyssee
SANITAIRE



Une même exigence,
Des formes multiples.

Odyssee
SANITAIRE



LES CRÉATIONS



P09

SERENA



P13

EMMA



P17

PERLA



P21

EVA



P29

ARENA



P25

YVELINE

COLLECTION/SERENA®

Un modèle qui inspire.

Une qualité qui dure.



RIMLESS



SOFT CLOSE



GARANTIE



SERENA

Cuvette suspendue

Caractéristiques techniques

Numéro de commande
PFWCSERSU05236100P

Certification
EN 997 / EN 33

Installation
Murale

Système de lavage
Rimless

Forme
Rectangulaire aux angles arrondis

Matériau
Porcelaine sanitaire

Sortie
Horizontale

Poids
21 kg

Couleurs
Blanc / Noir



RIMLESS

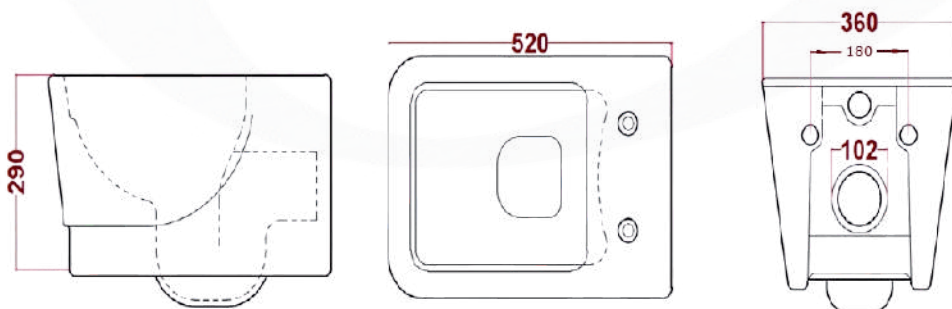


SOFT CLOSE



GARANTIE
5 ANS

Dimensions (mm)



SERENA

Bidet suspendu

Caractéristiques techniques

Numéro de commande
PFBDSERSP5231100P

Certification
EN 35

Installation
Murale

Caractéristiques
Trou de robinet Ø 35 mm

Sortie
Verticale / Horizontale

Forme
Rectangulaire

Matériau
Porcelaine sanitaire

Poids
17 kg

Couleurs
Blanc / Noir



Porcelaine
vitrifiée

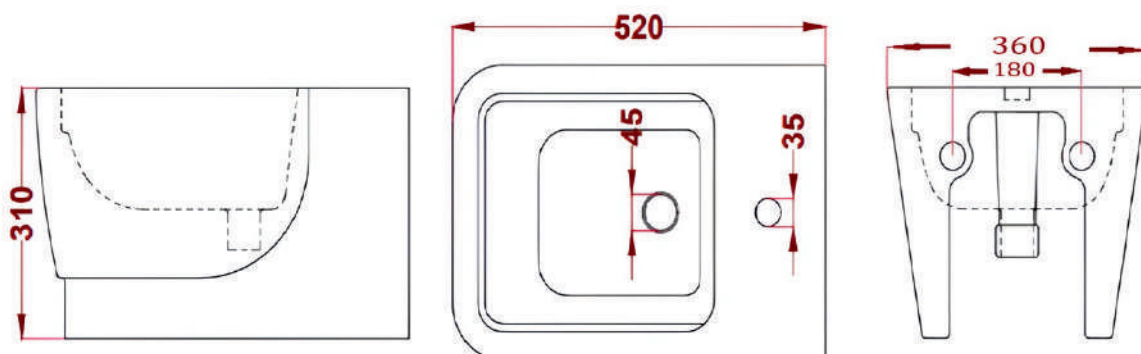


Hygiène
maximale



Garantie
5 ans

Dimensions (mm)



Collection / **EMMA**[®]



**L'ÉQUILIBRE PARFAIT ENTRE
FORME ET FONCTION**



RIMLESS



SOFT CLOSE



GARANTIE



EMMA

Cuvette suspendue

Caractéristiques techniques

Numéro de commande
PFWCEMMSU05234100P

Certification
EN 997 / EN 33

Installation
Murale

Système de lavage
Rimless

Forme
Arrondie

Matériau
Porcelaine sanitaire

Sortie
Horizontale

Poids
18.5 kg

Couleurs
Blanc / Noir



RIMLESS

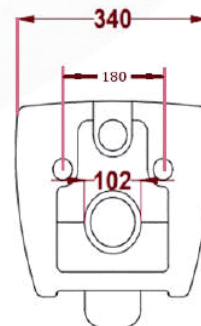
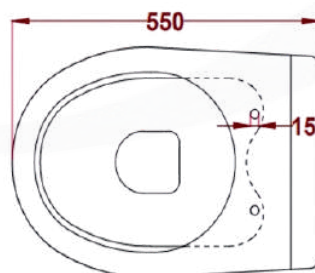
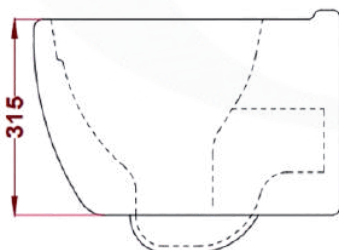


SOFT CLOSE



GARANTIE
5 ANS

Dimensions (mm)



EMMA

Bidet suspendu

Modèle commun avec la collection PERLA

Caractéristiques techniques

Numéro de commande
PFBDEMMSP5430100P

Certification
EN 35

Installation
Murale

Caractéristiques
Trou de robinet Ø 35 mm

Sortie
Verticale / Horizontale

Forme
Arrondie

Matériau
Porcelaine sanitaire

Poids
16.5 kg

Couleurs
Blanc / Noir



Porcelaine
vitrifiée

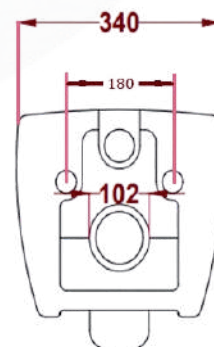
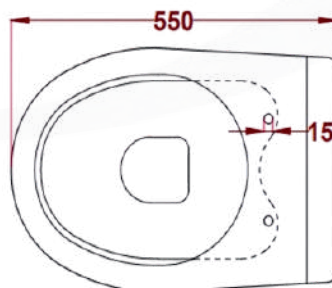
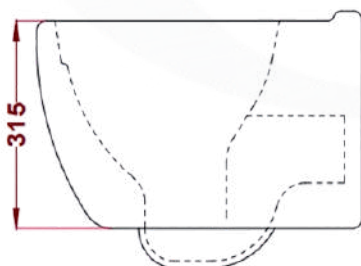


Hygiène
maximale

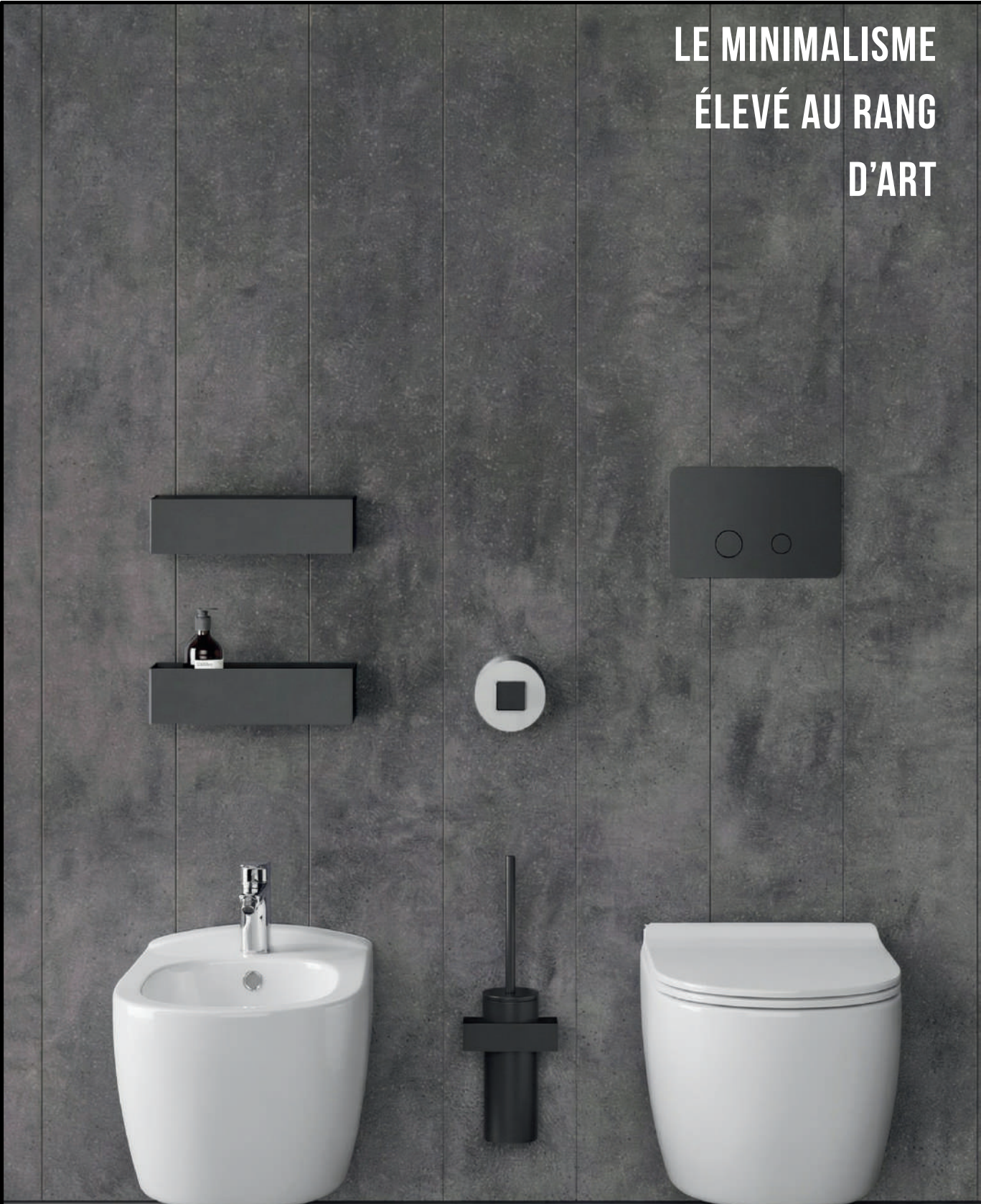


Garantie
5 ans

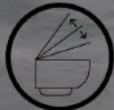
Dimensions (mm)



**LE MINIMALISME
ÉLEVÉ AU RANG
D'ART**



RIMLESS



SOFT CLOSE



GARANTIE



PERLA

Cuvette suspendue

Caractéristiques techniques

Numéro de commande

111922030103

Certification

EN 997 / EN 33

Installation

Murale

Système de lavage

Rimless

Forme

Arrondie

Matériau

Porcelaine sanitaire

Sortie

Horizontale

Poids

20.5 kg

Couleurs

Blanc / Noir



RIMLESS

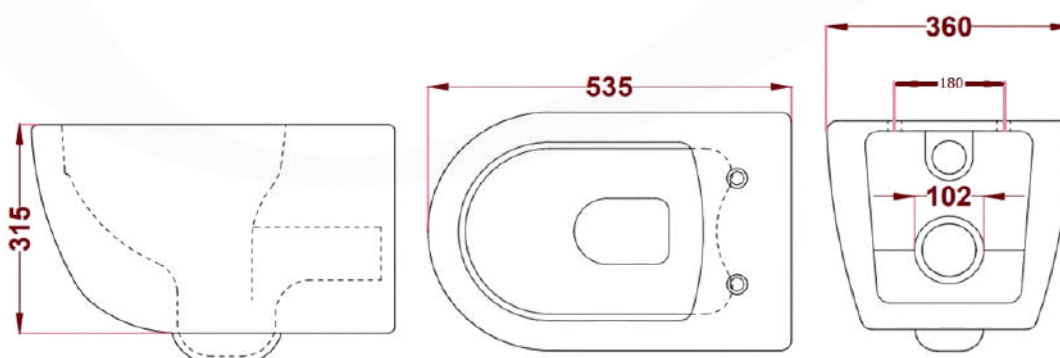


SOFT CLOSE



GARANTIE
5 ANS

Dimensions (mm)



PERLA

Bidet suspendu

Modèle commun avec la collection EMMA

Caractéristiques techniques

Numéro de commande

PFBDEMSP5430100P

Certification

EN 35

Installation

Murale

Caractéristiques

Trou de robinet Ø 35 mm

Sortie

Verticale / Horizontale

Forme

Arrondie

Matériau

Porcelaine sanitaire

Poids

16.5 kg

Couleurs

Blanc / Noir



Porcelaine
vitrifiée

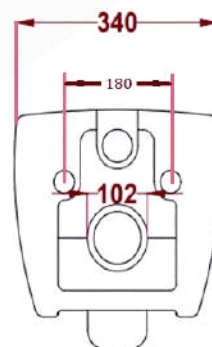
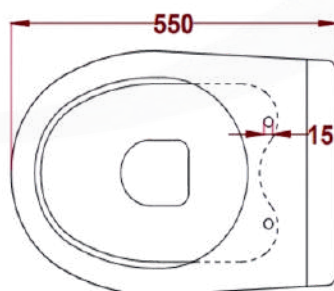
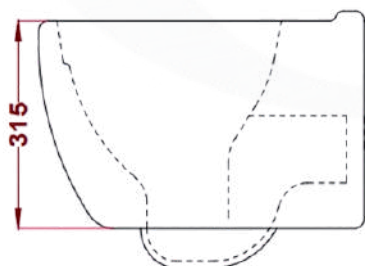


Hygiène
maximale



Garantie
5 ans

Dimensions (mm)



Collection / **EVA**[®]

L'ÉQUILIBRE ENTRE
FORCE ET DOUCEUR



RIMLESS



SOFT CLOSE



GARANTIE





EVA

Cuvette à poser au sol

Caractéristiques techniques

Numéro de commande

PFWCEVSH6536100P

Certification

EN 997 / EN 33

Installation

Au sol

Système de lavage

Rimless

Mécanisme

Double chasse 3/6 L

Forme

Rectangulaire

Matériau

Porcelaine sanitaire

Sortie

Horizontale

Poids

34 kg

Couleurs

Blanc / Noir



Porcelaine
vitrifiée



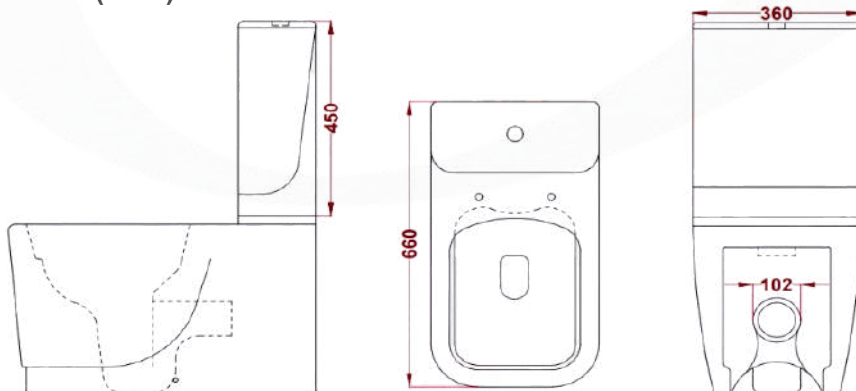
SOFT CLOSE



GARANTIE
5 ANS



Dimensions (mm)



EVA

Bidet à poser au sol

Caractéristiques techniques

Numéro de commande
PFBDEVAAP36005100P

Certification
EN 35

Installation
Au sol

Caractéristiques
Trou de robinet Ø 35 mm

Sortie
Verticale / Horizontale

Forme
Rectangulaire

Matériau
Porcelaine sanitaire

Poids
29 kg

Couleurs
Blanc / Noir



Porcelaine
vitrifiée

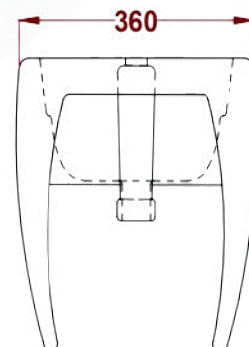
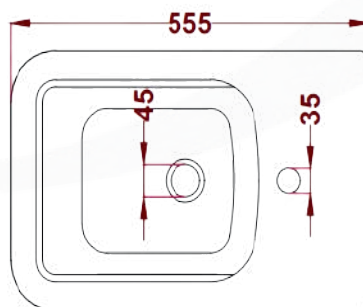
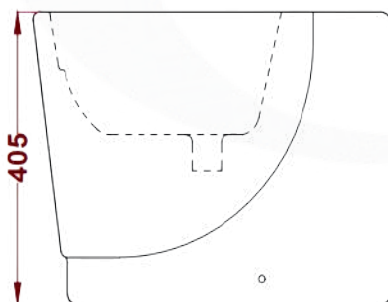


Hygiène
maximale



Garantie
5 ans

Dimensions (mm)



**DES LIGNES JUSTES
POUR UN USAGE
DURABLE.**





YVELINE

Cuvette à poser au sol

Caractéristiques techniques

Numéro de commande
PFWCYVESH06437100P

Certification
EN 997 / EN 33

Installation
Au sol

Système de lavage
Bride ouverte

Mécanisme
Double chasse 3/6 L

Forme
Rectangulaire aux angles arrondis

Matériau
Porcelaine sanitaire

Sortie
Horizontale / Verticale

Poids
27 kg (sortie horizontale)
30 kg (sortie verticale)

Couleurs
Blanc / Noir



Porcelaine
vitrifiée

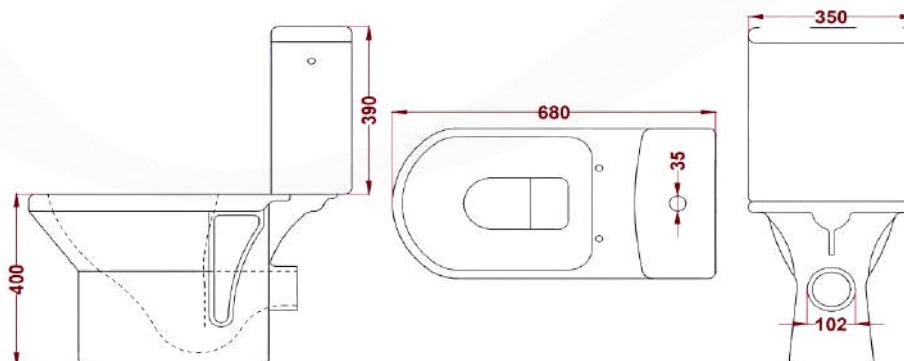


SOFT CLOSE



GARANTIE
5 ANS

Dimensions (mm)



YVELINES

Bidet à poser au sol

Caractéristiques techniques

Numéro de commande

PFBDYVESP5635100P

Certification

EN 35

Installation

Au sol

Caractéristiques

Trou de robinet Ø 35 mm

Sortie

Verticale / Horizontale

Forme

Arrondie

Matériau

Porcelaine sanitaire

Poids

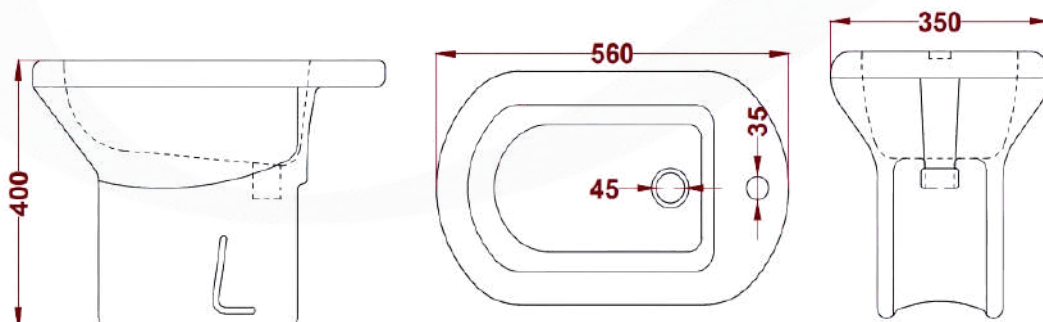
17 kg

Couleurs

Blanc

Porcelaine
vitrifiéeHygiène
maximaleGarantie
5 ans

Dimensions (mm)



Collection / ARENA®

**LA SIMPLICITÉ
AU SERVICE DE
L'ESSENTIEL.**



ARENA

Cuvette à poser au sol

Caractéristiques techniques

Numéro de commande

PFWCARESH06477100P

Certification

EN 997 / EN 33

Installation

Au sol

Système de lavage

Bride ouverte

Mécanisme

Double chasse 3/6 L

Forme

Arrondie

Matériau

Porcelaine sanitaire

Sortie

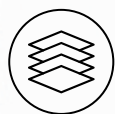
Horizontale

Poids

28 kg

Couleurs

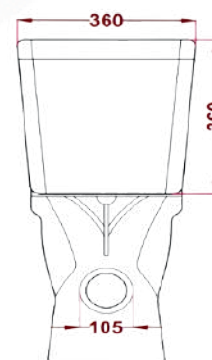
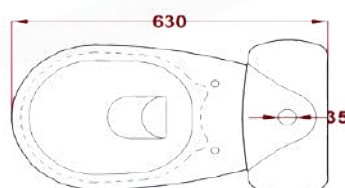
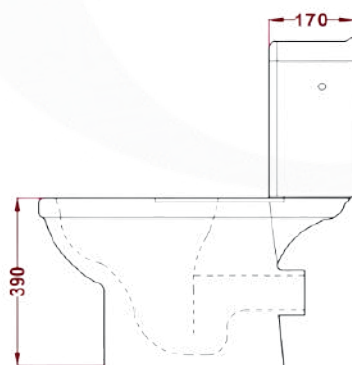
Blanc

Porcelaine
vitrifiée

SOFT CLOSE

GARANTIE
5 ANS

Dimensions (mm)



ARENA

Bidet à poser au sol

Caractéristiques techniques

Numéro de commande

PFBDARESP5335100V

Certification

EN 35

Installation

Au sol

Caractéristiques

Trou de robinet Ø 35 mm

Sortie

Verticale / Horizontale

Forme

Arrondie

Matériau

Porcelaine sanitaire

Poids

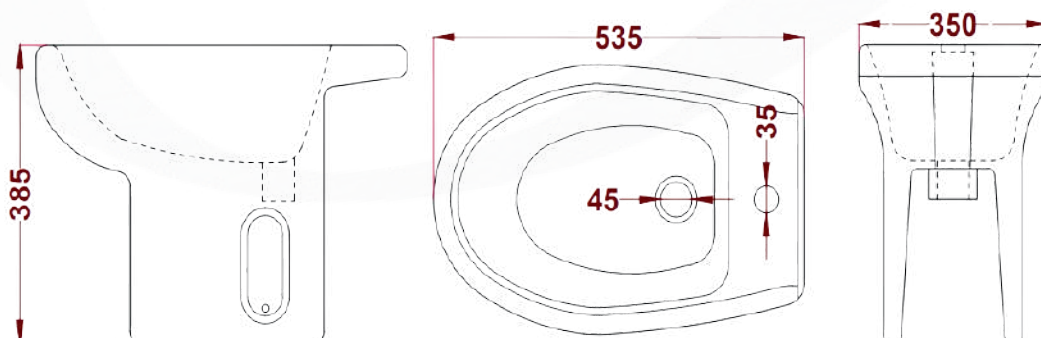
16 kg

Couleurs

Blanc

Porcelaine
vitrifiéeHygiène
maximaleGarantie
5 ans

Dimensions (mm)



Collection / ARENA®

Suspendue

UNE RÉELLE EXPÉRIENCE
SENSORIELLE,
UN MATÉRIAU CHALEUREUX
AU TOUCHER.



RIMLESS



SOFT CLOSE



GARANTIE



ARENA

Cuvette suspendue

Caractéristiques techniques

Numéro de commande
PFWCLILSH06477100P

Certification
EN 997 / EN 33

Installation
Murale

Système de lavage
Rimless

Forme
Arrondie

Matériau
Porcelaine sanitaire

Sortie
Horizontale

Poids
15 kg

Couleurs
Blanc



Porcelaine
vitrifiée

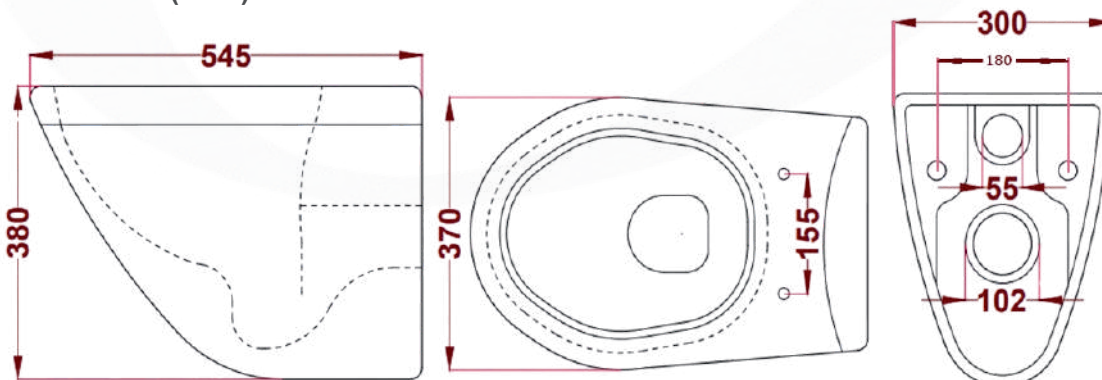


SOFT CLOSE



GARANTIE
5 ANS

Dimensions (mm)



ARENA

Bidet suspendu

Caractéristiques techniques

Numéro de commande

PFBDLILSU5637100P

Certification

EN 35

Installation

Murale

Caractéristiques

Trou de robinet Ø 35 mm

Sortie

Verticale / Horizontale

Forme

Arrondie

Matériau

Porcelaine sanitaire

Poids

17 kg

Couleurs

Blanc



Porcelaine
vitrifiée

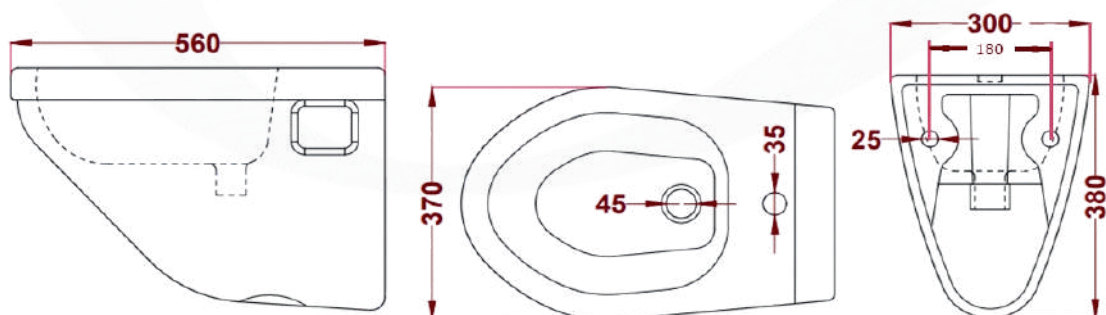


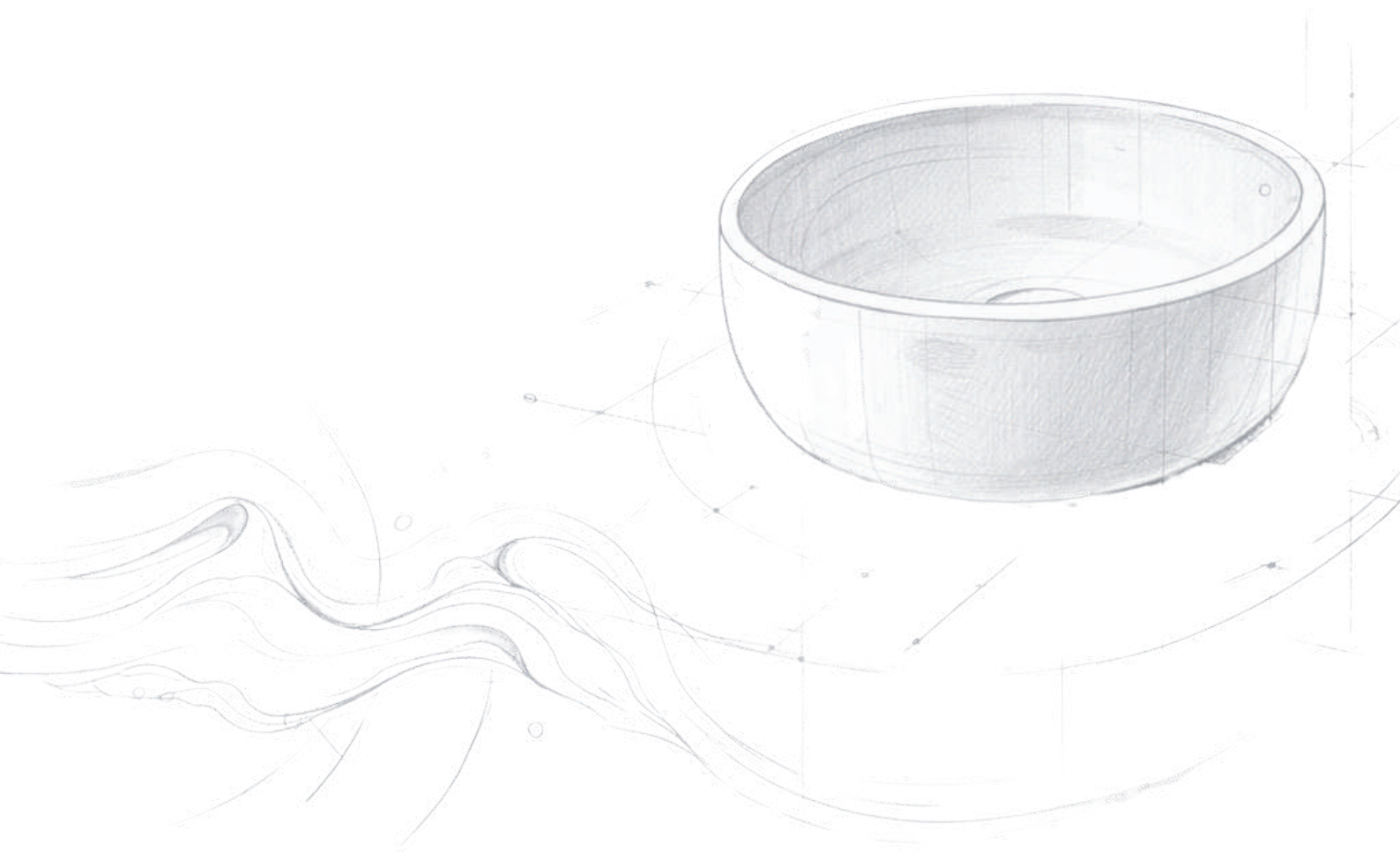
Hygiène
maximale



Garantie
5 ans

Dimensions (mm)





VASQUES & LAVABOS



Odyssee
SANITAIRE

LES VASQUES



IRIS



PERLA



EVA



OPERA

**À CHAQUE
CRÉATION SON
EMPREINTE
DÉCO !**

VASQUE EVA®

| DESIGN STRUCTURÉ.
| PRÉSENCE FORTE.





Caractéristiques techniques

Dimensions
600 x 400 x 125 mm

Forme
Rectangulaire

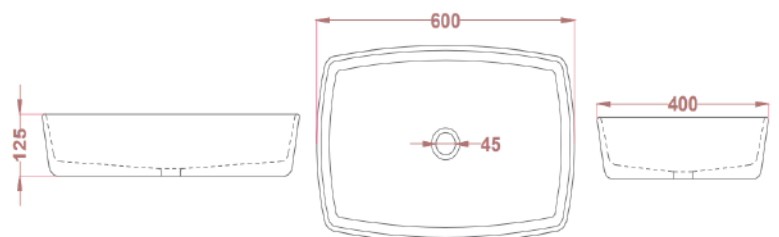
Matériau
Grès fin

Installation
À poser

Trou de bonde
Ø 45 mm

Couleurs
Blanc / Noir

Poids
10.6 kg



VASQUE IRIS®

| COURBES DOUCES.
| SÉRÉNITÉ NATURELLE.





Caractéristiques techniques

Dimensions
620 x 400 x 100 mm

Forme
Ovale

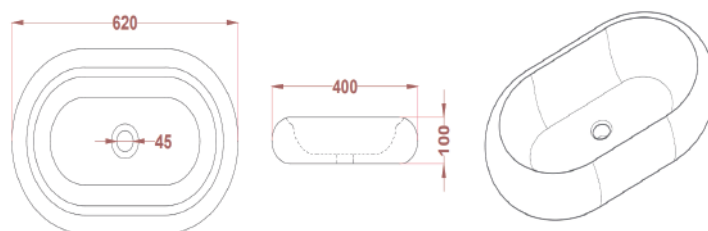
Matériau
Grès fin

Installation
À poser

Trou de bonde
Ø 45 mm

Couleurs
Blanc / Noir

Poids
9 kg



VASQUE PERLA®

**| FINESSE DES DÉTAILS.
| ÉLÉGANCE ABSOLUE.**





Caractéristiques techniques

Dimensions
440 x 125 mm

Forme
Ronde

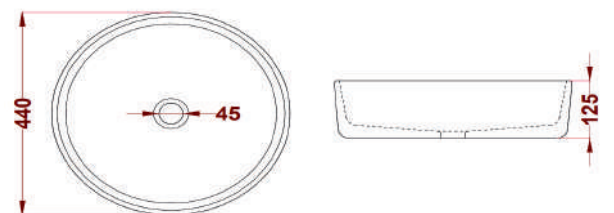
Matériau
Grès fin

Installation
À poser

Trou de bonde
Ø 45 mm

Couleurs
Blanc / Noir

Poids
7.3 kg



VASQUE OPERA®

| SILHOUETTE FLUIDE, ÉLÉGANCE DISCRÈTE.





Caractéristiques techniques

Dimensions
400 x 400 x 115 mm

Forme
Carrée

Matériau
Grès fin

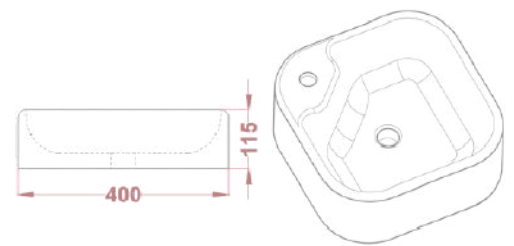
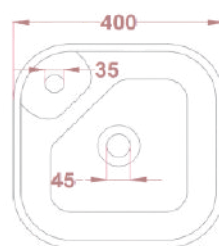
Installation
À poser

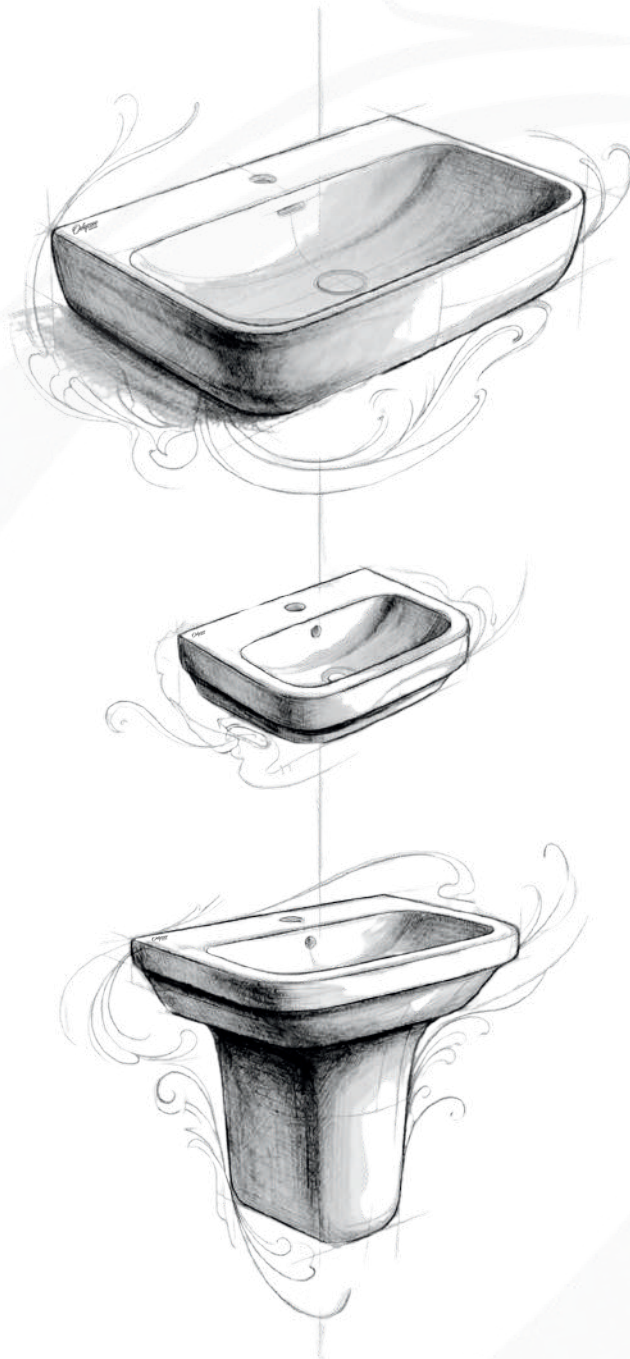
Trou de robinet
Ø 35 mm

Trou de bonde
Ø 45 mm

Couleurs
Blanc / Noir / Gris

Poids
8 kg





YVELINE®

Collection Lavabos



L'ALLIANCE SUBTILE ENTRE TRADITION ET MODERNITÉ





Caractéristiques techniques

Avec colonne

Dimensions

650 x 435 x 125 mm

Forme

Rectangulaire

Matériau

Porcelaine

Installation

Au sol

Trou de robinet

Ø 45 mm

Couleurs

Blanc / Noir

Poids

24 kg

Semi-colonne

Dimensions

650 x 435 x 125 mm

Forme

Rectangulaire

Matériau

Porcelaine

Installation

Murale

Trou de robinet

Ø 45 mm

Couleurs

Blanc / Noir

Poids

10,61 kg

Lave main

Dimensions

500 x 240 x 155 mm

Forme

Rectangulaire

Matériau

Porcelaine

Installation

Murale

Trou de robinet

Ø 35 mm

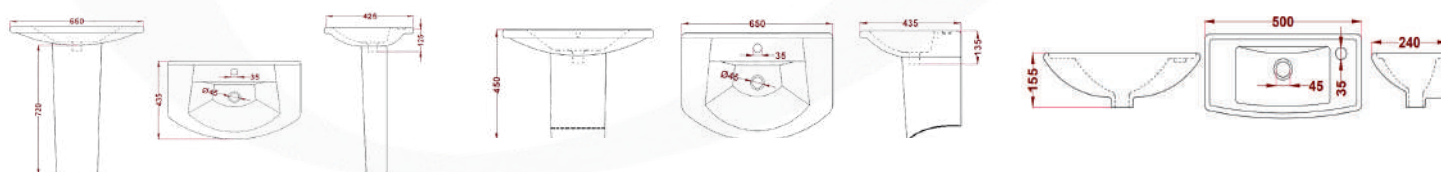
Couleur

Blanc

Poids

6 kg

Dimensions (mm)

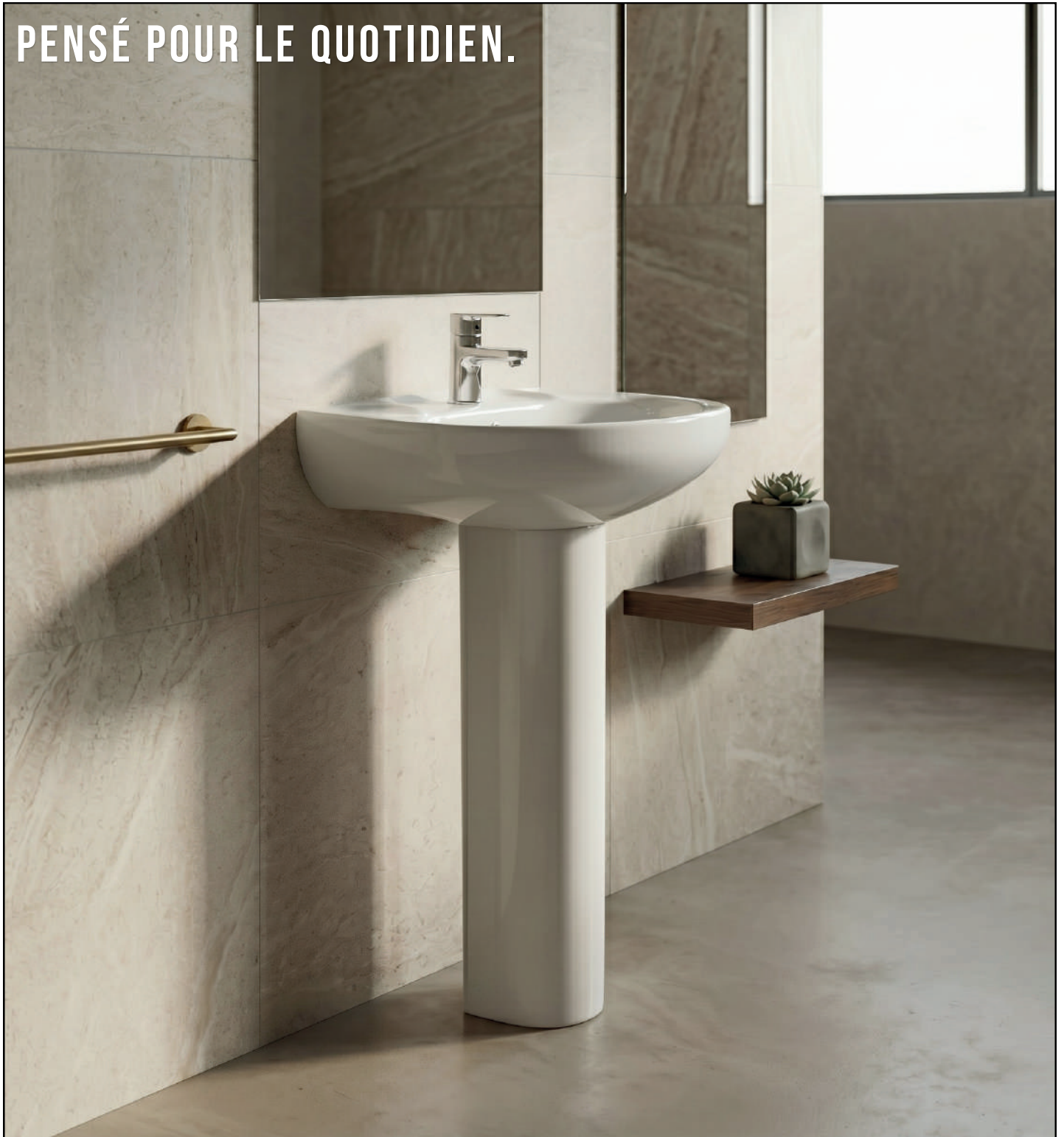


ARENA[®]

Collection Lavabos

UN DESIGN ESSENTIEL

PENSÉ POUR LE QUOTIDIEN.





Déclinée en plusieurs dimensions (50, 52, 56, 60 cm) et configurations.



Caractéristiques techniques

Avec colonne

Dimensions

500 x 400 x 150 mm

Colonne : 705 x 160 mm

Forme

Arrondie

Matériau

Porcelaine

Installation

Au sol

Trou de robinet

Ø 35 mm

Couleur

Blanc

Poids

23 kg (avec colonne)

Dimensions (mm)

Semi-colonne

Dimensions

520 x 420 x 180 mm

Forme

Arrondie

Matériau

Porcelaine

Installation

Murale

Trou de robinet

Ø 35 mm

Couleur

Blanc

Poids

16 kg (avec semi-colonne)

Lave main

Dimensions

450 x 340 x 175 mm

Forme

Circulaire

Matériau

Porcelaine

Installation

Murale

Trou de robinet

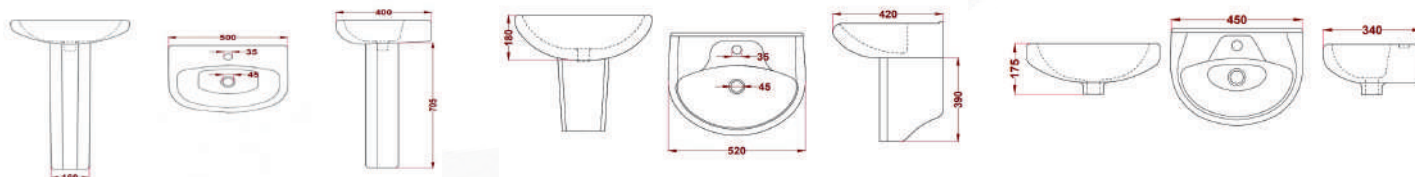
Ø 35 mm

Couleur

Blanc

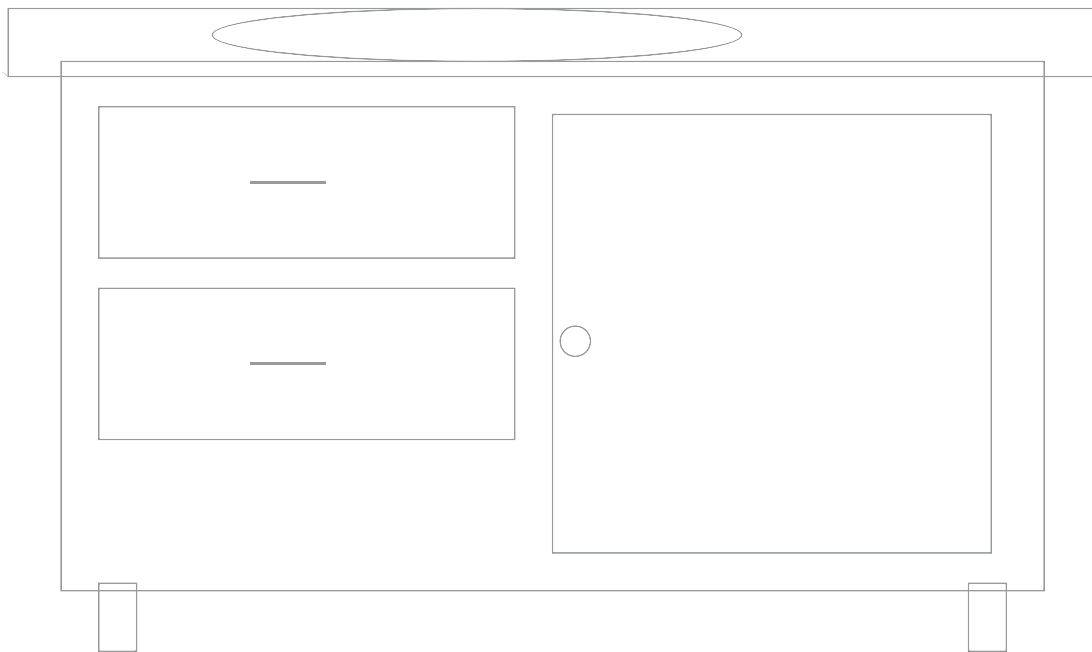
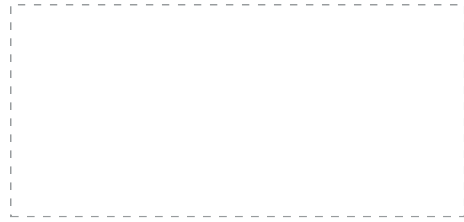
Poids

6,2 kg





Odyssee
SANITAIRE



Odyssee
SANITAIRE

LES MEUBLES



ALPINO
COUP DE COEUR



MONET



AKNA
FINESSE & MODULARITÉ



BELLA
RAFFINÉ & LUMINEUX



ATLANTIC



OSCAR

**À CHAQUE MEUBLE,
SA SIGNATURE
UNIQUE !**

ALPINO[®]

UNE ÉLÉGANCE INSPIRÉE
PAR LA NATURE.



ALPINO®

INFOS TECHNIQUES

Structure
MDF hydrofuge laqué

Installation
Suspendu

Fermeture
Soft close

Vasque
Intégrée / à poser

DIMENSIONS DISPONIBLES

100 CM
1000 x 450 x 500 mm

FINITIONS DISPONIBLES

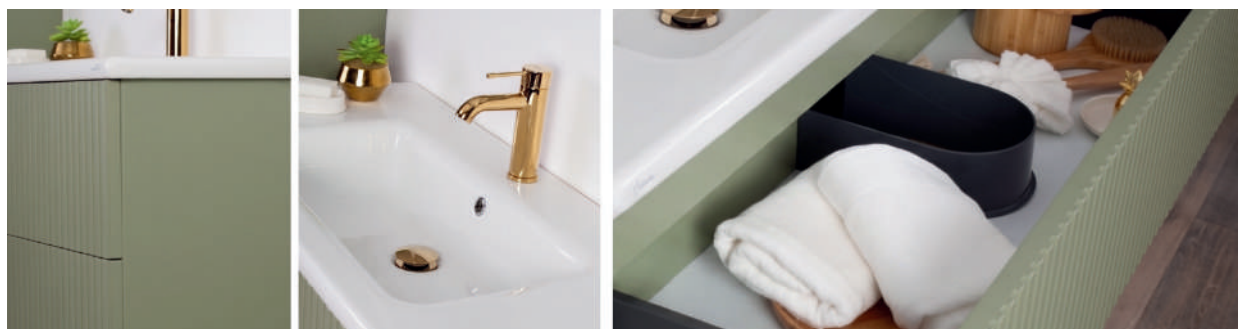
TAUPE MATE



PINK



VERT OLIVE



MONET[®]



MONET®

INFOS TECHNIQUES

Structure
MDF hydrofuge laqué

Installation
Suspendu

Fermeture
Soft-close

Vasque
Intégrée / à poser

DIMENSIONS DISPONIBLES

660 CM
600 x 450 x 500 mm

80 CM
800 x 450 x 500 mm

100 CM
1000 x 450 x 500 mm

FINITIONS DISPONIBLES

BLANC MAT 

ANTHRACITE MAT 

TAUPE MAT 

PINK 



OSCAR®



OSCAR®

INFOS TECHNIQUES

Structure
MDF hydrofuge laqué

Installation
Suspendu

Fermeture
Soft-close

Vasque
Intégrée / à poser

DIMENSIONS DISPONIBLES

60 CM
600 × 450 × 500 mm

80 CM
800 × 450 × 500 mm

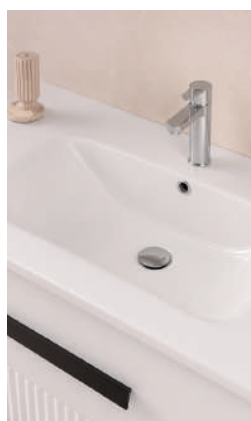
100 CM
1000 × 450 × 500 mm

FINITIONS DISPONIBLES

BLANC MAT 

ANTHRACITE MAT 

TAUPE MAT 



BELLA[®]

UNE ÉLÉGANCE INSPIRÉE PAR LA NATURE.



BELLA®

INFOS TECHNIQUES

Structure

MDF hydrofuge laqué

Installation

Suspendu

Fermeture

Soft-close

Vasque

Intégrée / à poser

DIMENSIONS DISPONIBLES

150 CM

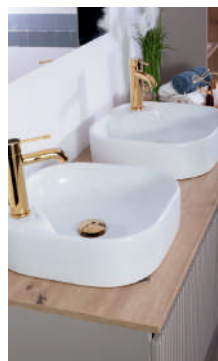
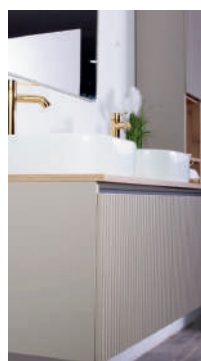
1500 x 450 x 500 mm

FINITIONS DISPONIBLES

TAUPE MATE / AMAZONE



VERT OLIVE / AMAZONE



AKNA[®]

UNE SIGNATURE FORTE.
UN DESIGN DISTINCTIF.



AKNA®

INFOS TECHNIQUES

Structure
MDF hydrofuge laqué

Installation
Suspendu

Fermeture
Soft-close

Vasque
Intégrée / à poser

DIMENSIONS DISPONIBLES

80 CM
800 × 450 × 500 mm

100 CM
1000 × 450 × 500 mm

FINITIONS DISPONIBLES

NOGAL ANTHRACITE MAT



NOGAL BLANC MAT



ATLANTIC®

LE CONTRASTE QUI
DONNE DU CARACTÈRE.



ATLANTIC®

INFOS TECHNIQUES

Structure
MDF hydrofuge laqué

Installation
Suspendu

Fermeture
Soft-close

Vasque
Intégrée / à poser


DIMENSIONS DISPONIBLES


60 CM
600 x 450 x 500 mm

80 CM
800 x 450 x 500 mm

FINITIONS DISPONIBLES

TAUPE MAT 

ROBLE HERA NOIR 

NOGAL NOIR 



MONACO[®]

UNE BRILLANCE MAÎTRISÉE.



MONACO®

INFOS TECHNIQUES

Structure
MDF hydrofuge laqué

Installation
Suspendu

Fermeture
Soft-close

Vasque
Intégrée / à poser

DIMENSIONS DISPONIBLES

60 CM
600 × 450 × 500 mm

80 CM
800 × 450 × 500 mm

100 CM
1000 × 450 × 500 mm

FINITIONS DISPONIBLES

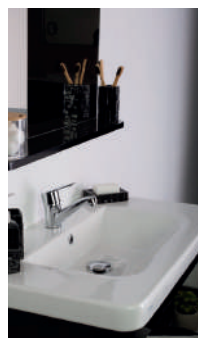
BLANC BRILLANT



GRAPHITE BRILLANT



NOIR BRILLANT



RABAT®

LE REFLET D'UNE EXIGENCE.



RABAT®

INFOS TECHNIQUES

Structure
MDF hydrofuge laqué

Installation
Suspendu

Fermeture
Soft-close

Vasque
Intégrée / à poser

DIMENSIONS DISPONIBLES

60 CM
600 × 450 × 500 mm

80 CM
800 × 450 × 500 mm

100 CM
1000 × 450 × 500 mm

120 CM
1200 × 450 × 500 mm

FINITIONS DISPONIBLES

BLANC BRILLANT



GRAPHITE BRILLANT



NOIR BRILLANT



MADRID[®]

LE BOIS REVISITÉ PAR LE DESIGN



MADRID®

INFOS TECHNIQUES

Structure

MDF hydrofuge laqué

Installation

Suspendu

Fermeture

Soft-close

Vasque

Intégrée / à poser

DIMENSIONS DISPONIBLES

60 CM

600 x 450 x 500 mm

80 CM

800 x 450 x 500 mm

100 CM

1000 x 450 x 500 mm

FINITIONS DISPONIBLES

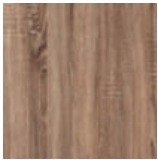
CAMBRIAN OAK



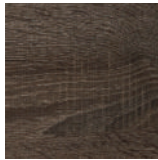
NOGAL VALENTINO



NUANCES



OAK



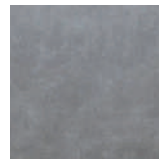
Britania



Trufa



Roble_hera



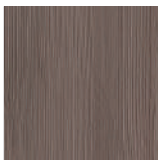
Cemento



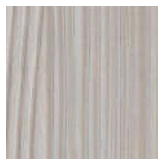
Vintage



Estepa



Chamonix



Pino Zermat



Roble Joplin



Malmo



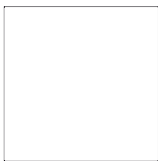
Taiga



Hary



Caledonia



Blanc



Taupe



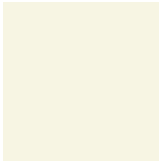
Graphite



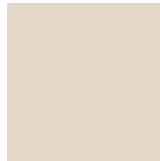
Anthracite



bleu



Creme



Moka



Noir





*Ce qui dure, s'impose.
Depuis 2001.*

SIÈGE SOCIAL

2, Angle Allée de L'aigle Et Bd Abdelmoumen Casablanca

(+212) 522 65 07 67

www.odyssee.co.ma

contact@odyssee.co.ma



#ODYSSEE-SANITAIRE



CATALOGUE NUMERIQUE